



IHE-Jコネクタソン2010

LTW (MB)

Laboratory Testing Workflow (MicroBiology)
について

日本IHE協会 接続検証委員会

はじめに

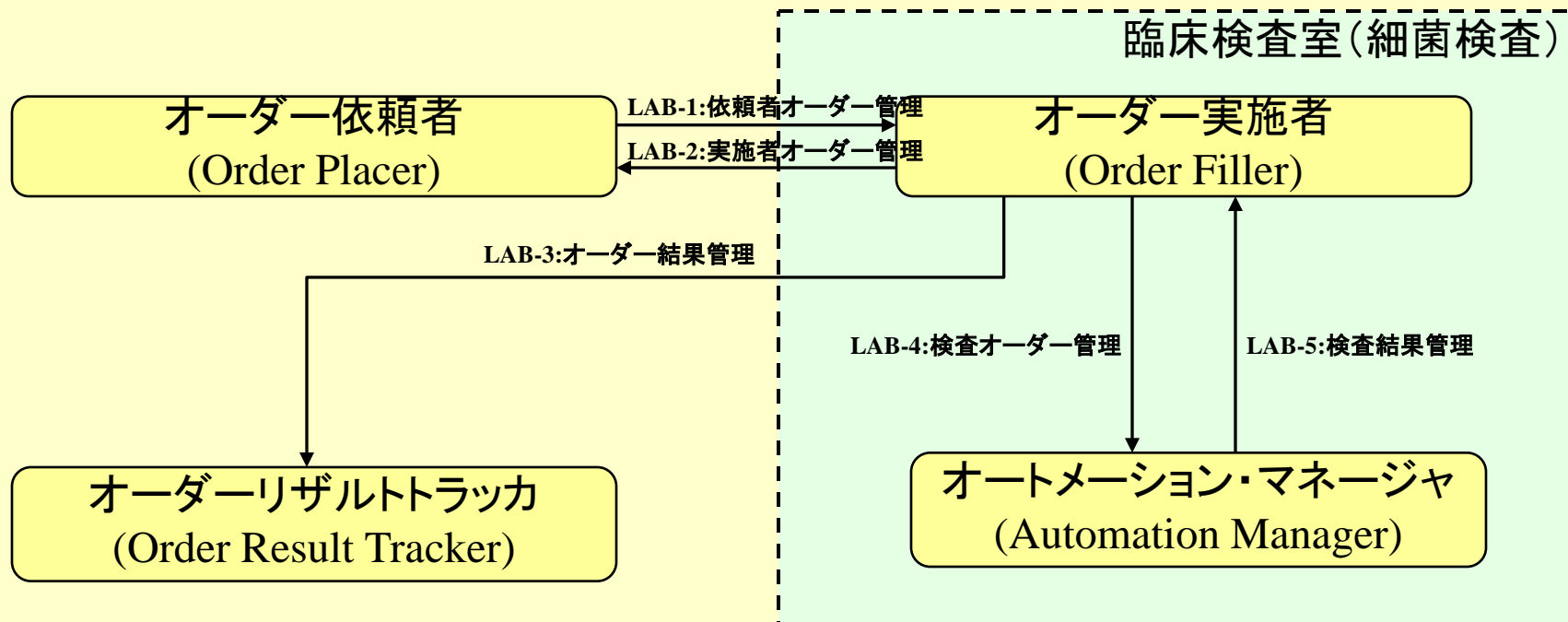
- LTW(MB)については、仕様をかなり絞っています。
- 基本的な電文仕様等については検体検査と同じ仕様です。そちらも合わせて参照ください。
(依頼電文、到着確認電文については、ほとんど同じです。結果電文については最後にサンプル電文で説明します。)

LTW (MB) のアクターたち



アクター は、抽象化された機能ユニット

トランザクションは、アクター間の情報交換仕様

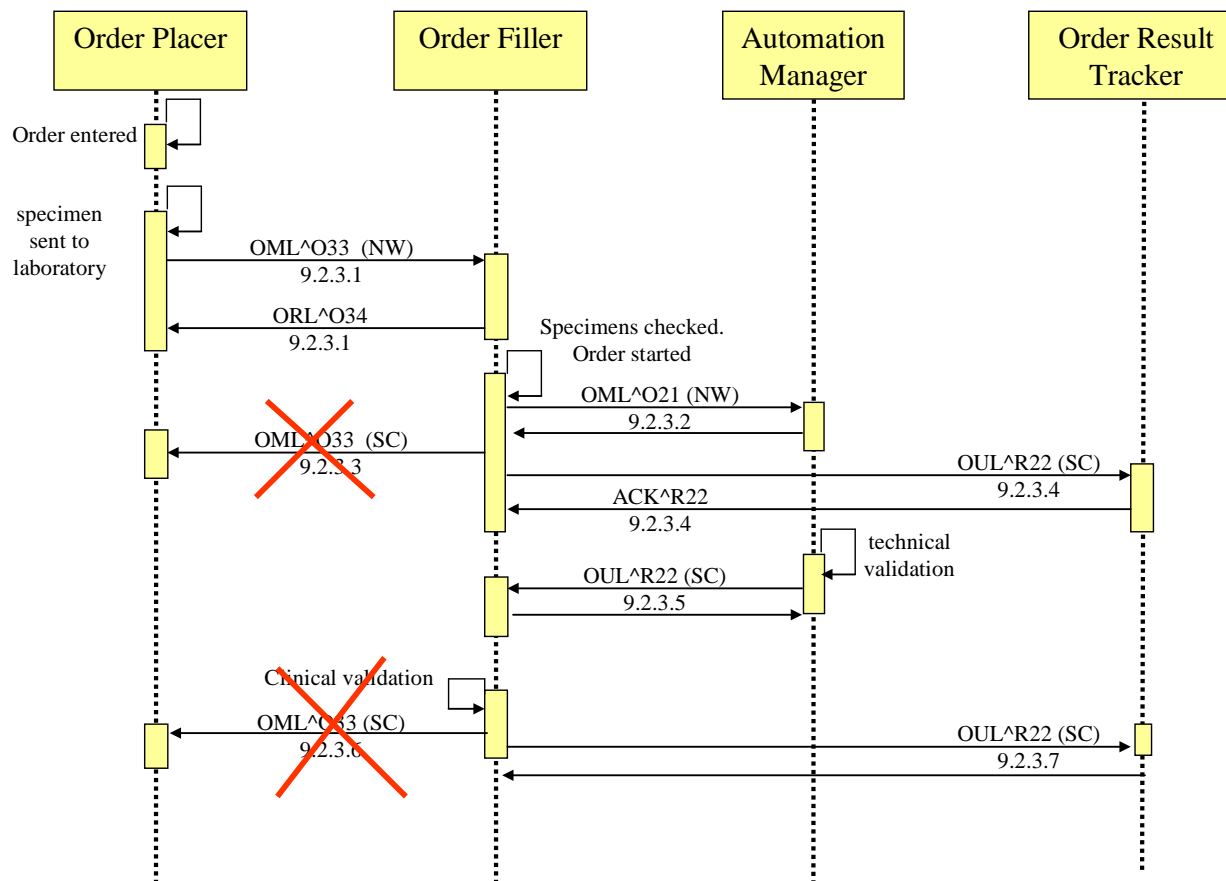


テストシナリオ

- コネクタソン2010では、一般細菌検査と抗酸菌検査を行います。
- テストシナリオの詳細についてはコネクタソン2010LTW(MB)シナリオをご参照下さい。
- 検体検査とのポートを変える形になります。

実装モデル

- 日本ではOPとORTが同一システムに実装される事がほとんどなので、**X**のトランザクションを省略する



LTW(MB)基本シーケンス

- (0. 患者情報通知 ADT→OP, OF)→PAM
- 1. 依頼電文(ラベル情報なし) OP→OF
- 2. 削除電文 OP→OF
- 3. 依頼電文(ラベル情報付) OP→OF(ラベル情報はOPで発番)
- 4. 結果電文(到着確認) OF→ORT
- 5. 結果電文 OF→ORT

使用するメッセージ

- (0. 患者情報通知 ADT^A08/ACK^A08) → PAM
- 1. 依頼電文
 - OML^O33 (ORC1=NW)/ORL^O34
- 2. 削除電文
 - OML^O33 (ORC1=CA)/ORL^O34
- 3. 依頼電文(ラベル情報付)
 - OML^O33 (ORC1=NW)/ORL^O34
- 4. 結果電文(到着確認)
 - OUL^R22/ACK^R22
- 5. 結果電文 OF→ORT
 - OUL^R22/ACK^R22

OML^O33の構造とSPMセグメントの取り扱い

OML^O33^OML_O33

MSH

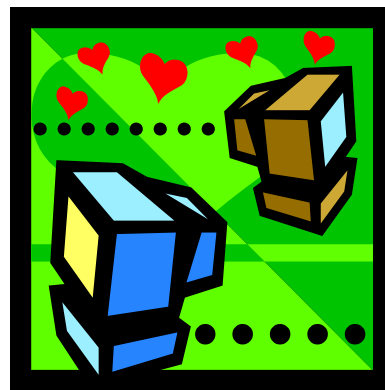
```
[
  PID
  [ PV1 ]
]
{
  SPM
  [{SAC}]
  {
    ORC
    [{TQ1}]
    [
      OBR
      [{
        OBX
      }]
    ]
  }
}
```

| 項番 | 長さ | 扱い | 繰返 | 項目 | 設定値 |
|----|-----|----|----|-----------|---|
| 1 | 4 | O | | セットID | 1 OML 電文内の通番 |
| 2 | 80 | O | | 検体ID | <OP 側検体管理番号>&<ラベル制御>&<OP 側バーコード>`<OF 側検体管理番号>&&<OF 側バーコード> |
| 4 | 250 | R | | 検体タイプ | JLAC-10 項目コードの材料部分(10, 11, 12桁)の3桁を使用する <材料コード>`<材料名>`JC10 |
| 8 | 250 | RE | | 検査材料・検査部位 | <部位コード>`<部位名>`JC10 |
| 17 | 26 | O | | 検体採取日時 | 採取日時を設定する (YYYYMMDDHHMM) HHMM はオプション (なければ0000とみなす) OBR-7 と同じ |
| 27 | 250 | O | | 採取管タイプ | <容器コード>`<容器名称> |

- ・ラベル制御はSPM-2に記述する。コネクタソン2010では‘OP’固定とする。(検体検査同様)
- ・検体検査と違い、SPM-8に部位を格納する。(今回は必須ではない)(JLAC-10 材料コードIIを参照)

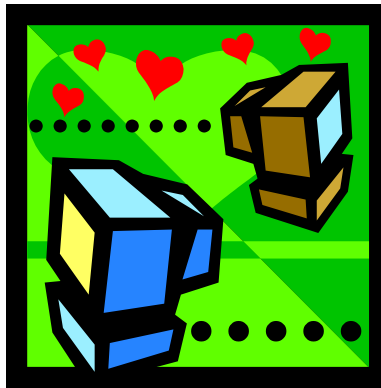
部位コードについて(SPM-8)

- コーディングシステム名を記述する
- 〈部位コード〉^〈部位名称〉^JC10
(JLAC-10の材料コードⅡを使用します)
- ローカルコードの場合は“L” など(コネクタソンでは原則JC10です)



項目コード、同定菌コードについて(OBX-3)

- コーディングシステム名を記述する
- 〈検査項目コード〉^〈検査名称〉^JC10
〈同定菌コード〉^〈同定菌名称〉^JNS
(同定菌については、JANISのコードを使用します)
- 身長、体重の患者プロフィールコードもJLAC-10
- ローカルコードの場合は“L”(コネクタソンでは原則JC10です)



JLAC-10について

- 分析物(5)識別(4)材料(3)測定法(3)の15桁
- プラス結果識別(2)の17桁

検査項目

- 塗抹鏡検(一般細菌)
- 培養同定(一般細菌)
- 薬剤感受性検査(一般細菌) . . .

部位(材料コードⅡ)

- 口腔
- 小腸, 十二指腸膨大部 . . .

- 使用する項目はコネクタソン2010LTW(MB)シナリオをご参照下さい。

<http://www.medis.or.jp/>からダウンロード可能

JANISについて

同定菌については、JANISコードを使用する。

GNR

- *Pseudomonas aeruginosa*
- *Escherichia coli*
- *proteus mirabilis* . . .

GPR

- *Listeria monocytogenes*
- *Corynebacterium* . . .

- 使用する項目はコネクタソン2010LTW(MB)シナリオをご参照下さい。

<http://www.nih-janis.jp/>からダウンロード可能

サンプル電文(依頼)

```
MSH|^~\&|OP|OP|||20080718161521||OML^033^OML_033|20080718161521|P|2.5|||||~ISO IR87||ISO 2022-1994
PID|||0000000011^^^PI||テスト^細菌^^^L^|~テスト^サイキン^^^L^P||20010101|M|||20080714094641
PV1|1|0|01^^^C
SPM|1|0000100011011&OP||001^尿^JC10|||20080530
SAC|||20080530018
ORC|NW|000000001000010|||20080530154459||00000001^医師)テスト^^^L^^^C|||01^内科^L|0469^^L|||0^
  外来患者オーダー^HL7-0482
TQ1|1|||20080530|R
OBR|1|000000001000010||E005^微生物学的検査^IOB_Obgrp||20080530|||00000001^医師)テスト^^^L^^^C|||00001
OBX|1|NM|9M01100000000001^身長^JC10||160|cm^cm^L|||P
OBX|2|NM|9M021000000000001^体重^JC10||60|kg^kg^L|||P
OBX|3||6A0100000001704^塗抹鏡検(一般細菌)^JC10|||0
OBX|4||6B0100000001742^培養同定(一般細菌)^JC10|||0
OBX|5||6C0100000001762^薬剤感受性検査(一般細菌)^JC10|||0
```

・確定電文の場合はSPM-2のラベル制御の後ろに「&」+OPバーコード番号が入る。

サンプル電文（依頼削除）

```
MSH|^~\&|OP|OP|||20080718161521||OML^033^OML_033|20080718161521|P|2.5|||~ISO IR87||ISO 2022-1994
PID|||000000001|^P|||テスト^細菌^L^|~テスト^サイキン^L^P||20010101|M|||20080714094641
PV1||1|0|01^G
SPM|1|0000100011011&OP||001^尿^JC10|||20080530
SAC|||20080530018
ORC|CA|000000001000010|||20080530154459||00000001^医師) テスト^L^|01^C|||01^内科^L|0469^L|||0^
外来患者オーダー^HL7-0482
TQ1|1|||20080530|R
OBR|1|000000001000010||E005^微生物学的検査^IOB_Obgrp||20080530|||00000001^医師) テスト^L^|||00001
OBX|1|NM|9M011000000000001^身長^JC10||160|cm^cm^L|||P
OBX|2|NM|9M0210000000000001^体重^JC10||60|kg^kg^L|||P
OBX|3||6A0100000001704^塗抹鏡検(一般細菌)^JC10|||0
OBX|4||6B0100000001742^培養同定(一般細菌)^JC10|||0
OBX|5||6C0100000001762^薬剤感受性検査(一般細菌)^JC10|||0
```

・削除電文はORC-1がCAIになる。

サンプル電文(到着)

```
MSH|^~¥&|OP|OP|OF|OF|20080718161521||OUL^R22^OUL_R22|20080718161521|P|2.5|||||~ISO IR87||ISO 2022-1994
PID|||0000000011^^^P||テスト^細菌^^^L|^テスト^サイキン^^^L^P||20010101|M|||||||||||||||||20080714094641
PV1||1|0|01^^^C
SPM|1|0000100011011&OP&05300188001^80000012001&&80000012001||001^尿^JC10|||||||||200807181615|20080530
SAC|||20080530018
OBR|1|000000001000010|20080000001|E005^微生物学的検査^|OB_Obgrp|||20080530|||||||00000001^医師) テスト
^^^L^^^|00001
ORC|NW|000000001000010|20080000001||P|||20080530154459|||00000001^医師) テスト^^^L^^^|01^^^C|||01^内科
^L|0469^L|||||||0^外来患者オーダー^HL7-0482
TQ1||1|||||20080530||R
OBX|1||6A0100000001704^塗抹鏡検(一般細菌)^JC10|||||||
OBX|2||6B0100000001742^培養同定(一般細菌)^JC10|||||||
OBX|3||6C0100000001762^薬剤感受性検査(一般細菌)^JC10|||||||
```

- ・ORC-1はORTに対する新規として「NW」を指定する。
- ・OUL^R22はOBR→ORCの順番になる。

サンプル電文(塗抹結果)

MSH|^~¥&|OP|OP|OF|OF|20080718161521||OUL^R22^OUL_R22|20080718161521|P|2.5|||||~ISO IR87||ISO 2022-1994
PID|||0000000011^^^PI||テスト^細菌^^^L^|~テスト^サイキン^^^L^P||20010101|M|||||||||||||||||20080714094641
PV1||1|0|01^^^C
SPM|1|0000100011011&P&05300188001^80000012001&&80000012001||001^尿^JC10|||||||||200807181615|20080530
SAC|||20080530018
OBR|1|000000001000010|20080000001|6A010000000170400^塗抹鏡検(一般細菌)^JC10|||20080530|||||||00000001^医師) テスト
^^^L^^^|00001
ORC|SC|000000001000010|20080000001||IP|||20080530154459|||00000001^医師) テスト^^^L^^^|01^^^C|||01^内科
^L|0469^L|||||||0^外来患者オーダ^HL7-0482
OBX|1|ST|6A0100000001704Z1^グラム陰性桿菌 (GNR)^JC10||3+|||||F
OBX|2|ST|6A0100000001704Z5^白血球^JC10||2+|||||F

・ORC-1はORTに対する更新として「SC」を指定する。

サンプル電文(同定結果)

MSH|^~&|OP|OP|OF|OF|20080718161521||OUL^R22^OUL_R22|20080718161521|P|2.5|||||~ISO IR87||ISO 2022-1994
PID|||000000011^^^PI||テスト^細菌^^^L^|テスト^サイキン^^^L^P||20010101|M|||||||||||||||||20080714094641
PV1|||0|01^^^C
SPM|1|0000100011011&P&05300188001^80000012001&&80000012001||001^尿^JC10|||||||||200807181615|20080530
SAC|||20080530018
OBR|1|000000001000010|20080000001|6A010000000170400^塗抹鏡検(一般細菌)^JC10|||20080530|||||||00000001^医師)テスト
^^^L^^^|00001
ORC|SC|000000001000010|20080000001||P|||20080530154459|||00000001^医師)テスト^^^L^^^|01^^^C|||01^内科
^L|0469^L|||||||0^外来患者オーダ^HL7-0482
OBX|1|ST|6A0100000001704Z1^グラム陰性桿菌(GNR)^JC10||3+|||||F
OBX|2|ST|6A0100000001704Z5^白血球^JC10||2+|||||F
OBR|2|000000001000010|20080000001|6B010000000174200^培養同定(一般細菌)^JC10|||20080530|||||||00000001^医師)テスト
^^^L^^^|00001
ORC|SC|000000001000010|20080000001||P|||20080530154459|||00000001^医師)テスト^^^L^^^|01^^^C|||01^内科
^L|0469^L|||||||0^外来患者オーダ^HL7-0482
OBX|1|CWE|6B010000000174214^培養同定(一般細菌)^JC10|1|2152^Enterobacter aerogenes^JNS|||||F
OBX|2|ST|6B010000000174201^定量^JC10|1|>=10E7|^個/mL|||||F
OBX|3|CWE|6B010000000174214^培養同定(一般細菌)^JC10|2|1201^Enterococcus faecalis^JNS|||||F
OBX|4|ST|6B010000000174201^定量^JC10|2|10E5個/mL|||||F
OBX|5|CWE|6B010000000174214^培養同定(一般細菌)^JC10|3|7001^Candida albicans^JNS|||||F
OBX|6|ST|6B010000000174201^定量^JC10|3|<=10E3|^個/mL|||||F

- ・菌名はJANISを使用する
- ・OBX-3は、菌名は型「14」 菌量は定量「01」を結果識別に。
- ・OBX-4のサブIDでリンクされている

サンプル電文(感受性結果)

MSH|^~%&|OP|OP|OF|OF|20080718161521||OUL^R22^OUL_R22|20080718161521|P|2.5|~~~~~|~ISO IR87||ISO 2022-1994
PID|||0000000011^~~~~P|||テスト^細菌^~~~~L^I^~テスト^サイキン^~~~~L^P|||20010101|M|~~~~~|~~~~~|20080714094641
PV1|||0|01^~~~~C
SPM|1|0000100011011&P&05300188001^80000012001&&80000012001||001^尿^JC10|~~~~~|200807181615|20080530
SAC|||20080530018
OBR|1|000000001000010|20080000001|6A01000000170400^塗抹鏡検(一般細菌)^JC10|||20080530|~~~~~|00000001^医師)テスト
~~~~~L^~~~~~|~~~~~|00001  
ORC|SC|000000001000010|20080000001||P|||20080530154459||00000001^医師)テスト^~~~~~L^~~~~~|01^~~~~C|||01^内科^L|0469^L|~~~~~|0^  
外来患者オーダ^HL7-0482  
OBX|1|ST|6A010000000170421^グラム陰性桿菌(GNR)^JC10||3+|~~~~~|F  
OBX|2|ST|6A010000000170425^白血球^JC10||2+|~~~~~|F  
OBR|2|000000001000010|20080000001|6B010000000174200^培養同定(一般細菌)^JC10|||20080530|~~~~~|00000001^医師)テスト  
~~~~~L^~~~~~|~~~~~|00001  
ORC|SC|000000001000010|20080000001||P|||20080530154459||00000001^医師)テスト^~~~~~L^~~~~~|01^~~~~C|||01^内科^L|0469^L|~~~~~|0^
外来患者オーダ^HL7-0482
OBX|1|CWE|6B010000000174214^培養同定(一般細菌)^JC10||1|2152^Enterobacter aerogenes^JNS|~~~~~|F
OBX|2|ST|6B010000000174201^定量^JC10>|1|>=10E7|^個/mL|~~~~~|F
OBX|3|CWE|6B010000000174214^培養同定(一般細菌)^JC10||2|1201^Enterococcus faecalis^JNS|~~~~~|F
OBX|4|ST|6B010000000174201^定量^JC10>|2|10E5|^個/mL|~~~~~|F
OBX|5|CWE|6B010000000174214^培養同定(一般細菌)^JC10||3|7001^Candida albicans^JNS|~~~~~|F
OBX|6|ST|6B010000000174201^定量^JC10>|3|<=10E3|^個/mL|~~~~~|F
OBR|3|000000001000010|20080000001|6C205000000176200^薬剤感受性検査(一般細菌)^JC10|||20080530|~~~~~|00000001^医師)テスト
~~~~~L^~~~~~|~~~~~|6B010000000174214&培養同定(一般細菌)^JC10^1^Enterobacter aerogenes||00001  
ORC|SC|000000001000010|20080000001||P|||20080530154459||00000001^医師)テスト^~~~~~L^~~~~~|01^~~~~C|||01^内科^L|0469^L|~~~~~|0^  
外来患者オーダ^HL7-0482  
OBX|1|ST|6031^ABPC^JC10|1|>8|^μg/mL|R|~~~~~|F  
OBX|2|ST|6072^CEZ^JC10|1|>8|^μg/mL|R|~~~~~|F  
OBX|3|ST|6081^CTM^JC10|1|<=1|^μg/mL|S|~~~~~|F  
OBX|4|ST|6230^GM^JC10|1|0.25|^μg/mL|S|~~~~~|F  
OBX|5|ST|6357^CEZ^JC10|1|<=0.03|^μg/mL|S|~~~~~|F  
OBR|4|000000001000010|20080000001|6C205000000176200^薬剤感受性検査(一般細菌)^JC10|||20080530|~~~~~|00000001^医師)テスト  
~~~~~L^~~~~~|~~~~~|6B010000000174214&培養同定(一般細菌)^JC10^2^Enterococcus faecalis||00001  
ORC|SC|000000001000010|20080000001||P|||20080530154459||00000001^医師)テスト^~~~~~L^~~~~~|01^~~~~C|||01^内科^L|0469^L|~~~~~|0^
外来患者オーダ^HL7-0482
OBX|1|ST|6372^IPM^JC10|2|4|^μg/mL|S|~~~~~|F
OBX|2|ST|6300^EM^JC10|2|>0.5|^μg/mL|R|~~~~~|F
OBX|3|ST|6287^MINO^JC10|2|>4|^μg/mL|R|~~~~~|F
OBX|4|ST|6357^CPFX^JC10|2|0.5|^μg/mL|S|~~~~~|F

OBR-4はJLAC10感受性検査。
OBR-26は同定検査コード&同定検査名&JC10&SEQ&菌名
感受性OBR-26のサブID、
OBX-4のサブIDがリンクされる。
薬剤OBX-3はJLAC10の識別コード。

前回参加ベンダーが少なかった
ので是非ご参加ください。



ご清聴ありがとうございました。