



HL7 message of HIS , RIS and PACS rev2.1

Konica Minolta Medical & Graphic Inc.
R&D Center
Software Development Division
Hiroyuki KUBOTA
2006/7/19

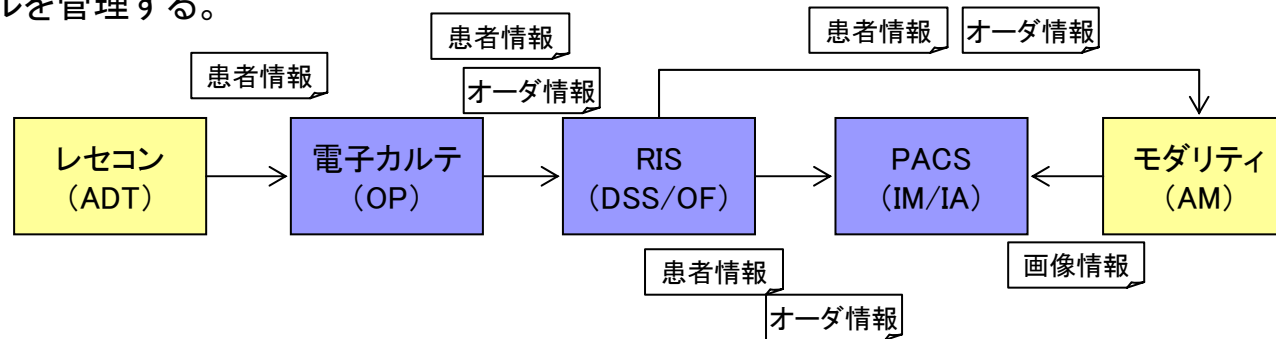
Contents

- SWF/PIR基本編
 - IHE Profile
 - SWF Actors & Transactions
 - PIR Actors & Transactions
 - Questions & Answers
- IHE-J
 - IHE-Jコネクタソン2004/2005
 - IHE-Jコネクタソン2006
 - OPとDSS/OF間のHL7メッセージ
 - DSS/OFとIM/IA間のHL7メッセージ
 - ADT 患者情報通知メッセージ
 - ACK 患者情報通知応答メッセージ
 - OMG放射線検査依頼メッセージ
 - OMGとORMの差異
 - ORG 放射線検査依頼応答メッセージ
 - OMI 放射線検査通知メッセージ
 - OMIとORMの差異
 - ORI 放射線検査通知応答メッセージ
- Segments & Fields
 - 6.2患者情報通知(ADT/ACK)
 - 6.4 放射線検査依頼(OMG/ORG)
 - 6.7放射線検査通知(OMI/ORI)
 - MSH Segment
 - PID Segment
 - PV1 Segment
 - ORC Segment
 - TQ1 Segment
 - OBR Segment
 - IPC Segment
 - MSA Segment
 - ERR Segment
- Appendix
 - 付録:利用者定義テーブル

IHE Profile

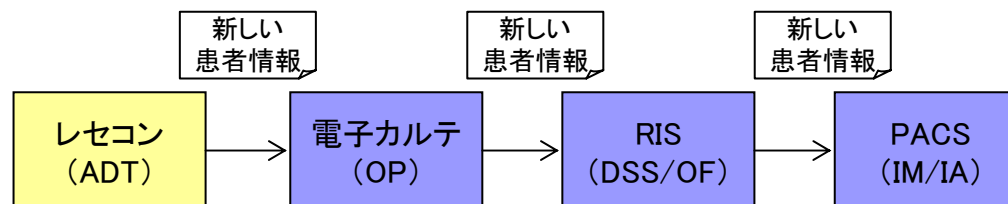
- SWF (Scheduled Workflow)

- 翻訳名: 通常運用ワークフロー
- 放射線検査に関わるシステム間で患者情報やオーダー情報を持ち回り、撮影終了までのライフサイクルを管理する。



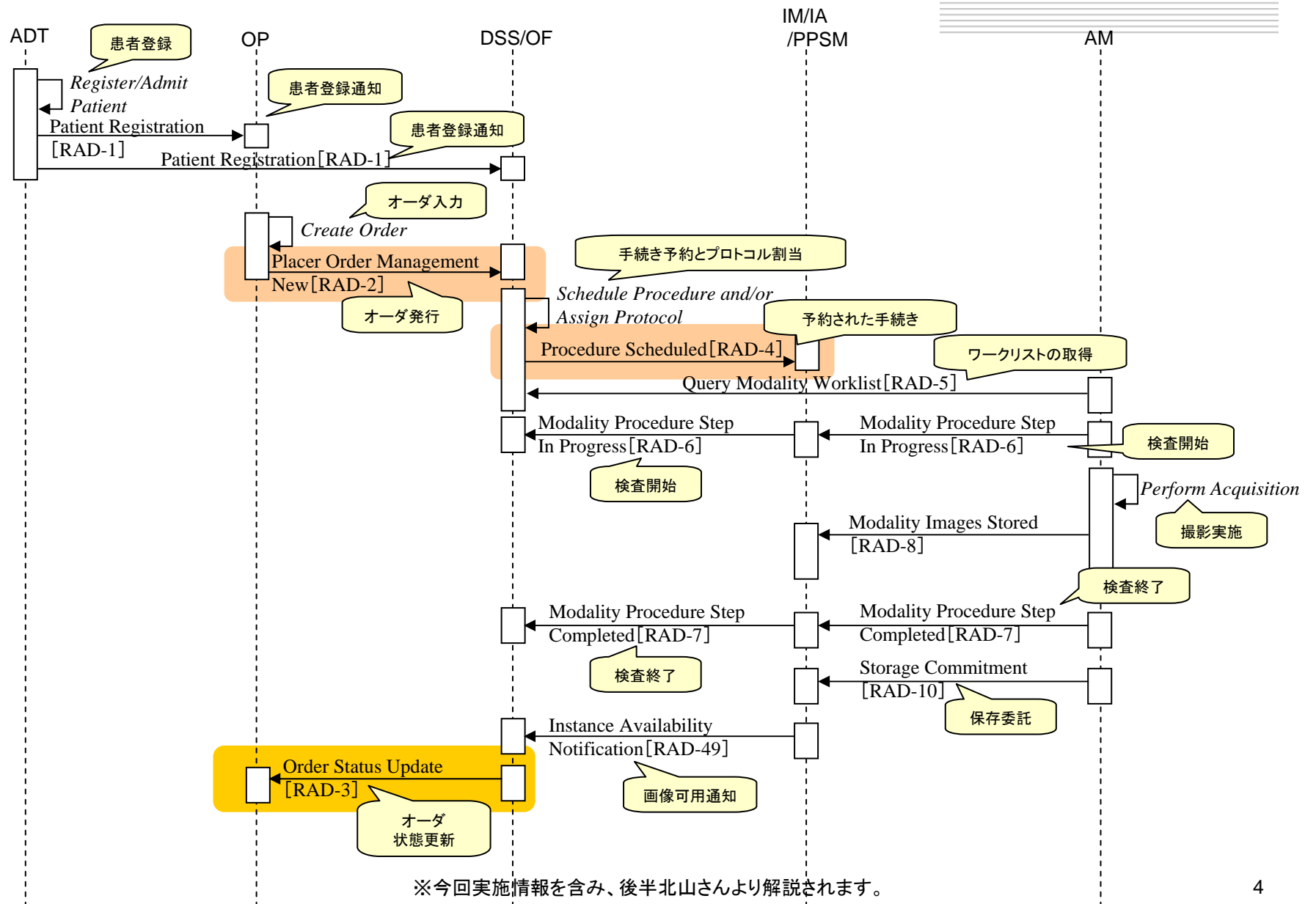
- PIR (Patient Information Reconciliation)

- 翻訳名: 患者情報の整合性確保
- 患者情報(患者名、性別、生年月日)をシステム間で同一の状態に保つ。患者IDをキーにした連携のため、患者IDの変更には対応できない。

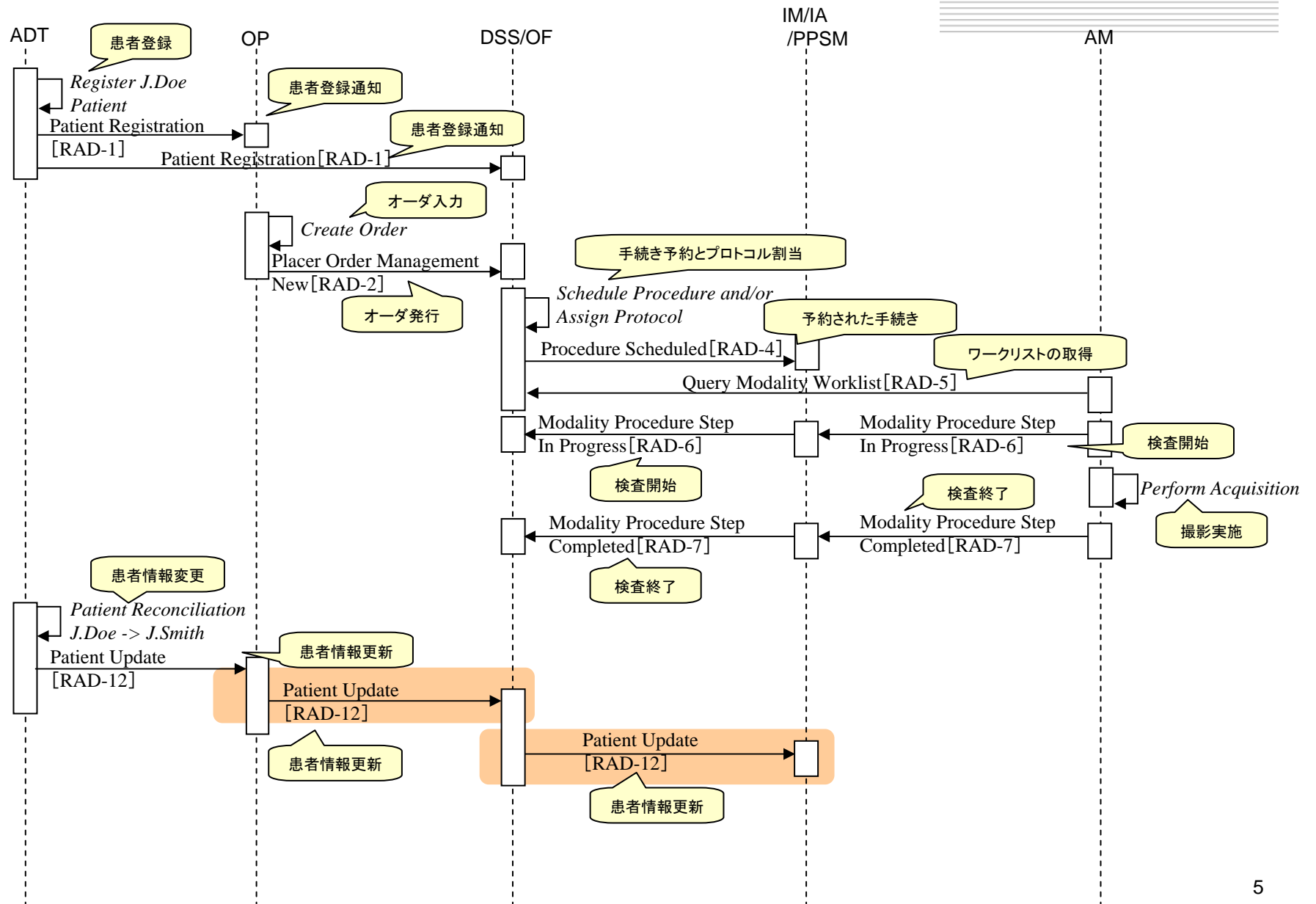


ADT: Admission Discharge Transfer
 OP: Order Placer
 DSS: Department System Scheduler
 OF: Order Filler
 IM: Image Manager
 IA: Image Archive
 AM: Acquisition Modality

SWF – Actors & Transactions



PIR – Actors & Transactions



Questions & Answers

- Q: IHE-J2006で何が変わったの？
 - OMG/OMIはHL7v2.5で新設されたメッセージで、以下の3つのTransactionが変更になった。
 - RAD-2 Placer Order Management New: ORM→OMG
 - RAD-4 Procedure Scheduled: ORM→OMI
 - RAD-3 Order Status Update: ORU→OMI
- Q: どうしてORMからOMG/OMIに変わったの？
 - IHE-NAで採用されているHL7v2.31では放射線以外の検査オーダーなどの日本の診療現場の要求に
応えられないため、IHE-Jでは今後HL7v2.5を採用することに決定したため。
- Q: MWLでDSS/OFとAMが連携しているなら、必要な情報は画像に含まれているのでは？
 - A: MWLで連携していても、AMが患者名で漢字やカナが使えない場合がある。患者情報や医師情報をIM/IAで補完することでWSからQ/Rした際の情報を均質化できる。
- Q: どうしてIM/IAでHL7が必要なの？DICOM Storageだけで十分では？
 - A: オーダに含まれる検査インスタンスUIDや受付番号を元に、オーダがあるのに撮影実施されていない、オーダがないのに撮影された画像を検知することができる。

IHE-Jコネクタソン2004/2005

- Reference Documents

- JAHIS放射線データ交換規約v1.0/1.1
 - IHE-Jコネクタソンで採用されたJJ1017v3.0と異なるJJ1017v2.0準拠で撮影コード記載(v1.0)
 - OP(HIS)とDSS/OF(RIS)の間のメッセージのみ記載でDSS/OFとIM/IA間は未記載
- IHE Technical Framework 5.5/6.0
 - ORMメッセージの応答がACKとして記載されている
 - DSS/OFからIM/IAへのORMメッセージが独自拡張されたフィールド使用とZDSセグメント追加
 - MESAツールでは制御コード(0B)をメッセージ先頭に必要とする
- HL7 Messaging Standard V2.4/V2.5

- IHE-Jコネクタソン2004/2005

- MESA
 - HL7メッセージはIHE-NAと大きく異なるため、ログ提出不要。
- ベンダワークショップ
 - 開催時期とJJ1017 v3.0の策定期間が重なり、急遽JJ1017V3.0(β版)が正式採用された。(2004)
- コネクタソン
 - JAHIS放射線データ交換規約v1.0に記載された内容がOPとDSS/OF間のみであったため、DSS/OFやIM/IAでは各セグメント/フィールドの必須で混乱があった。
 - 患者名や依頼医師名で名前タイプと名前表示の指定がされていないなど、システム間の連携に課題を残していた。

IHE-Jコネクタソン2006

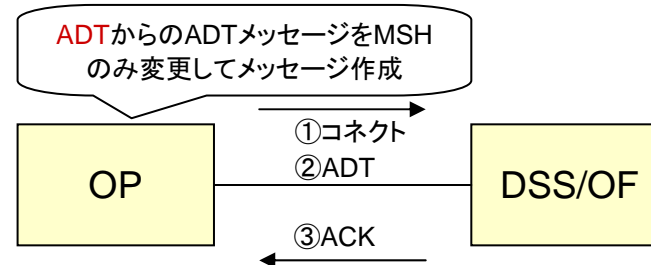
- Reference Documents
 - JAHIS放射線データ交換規約v2.0
 - DSS/OFとIM/IA間のメッセージが新規に収録された。
 - HL7v2.5で増えたセグメント毎、フィールド毎、型毎の網羅的な説明がある。
 - OP-DSS/OF間、DSS/OF-IM/IA間のメッセージサンプルも豊富に掲載。
 - IHE Technical Framework 6.0
 - HL7に関してはVer2.31で記載かつ独自拡張がされ、日本との乖離があるため参照不要。
 - IHE-Jコネクタソン2006で採用したOMI/ORIの記載はない。
 - HL7 Messaging Standard V2.5
 - IHE-J独自で必須セグメント／フィールドを設定している&JAHIS放射線データ交換規約v2.0に訳付きで転記してあるため、基本的に参照不要。
- IHE-Jコネクタソン2006
 - MESA
 - IHE-NAのMESAツールはテストケース含め使えないため、新しいテストケースは後日提示予定。

今年はJAHIS放射線データ交換規約Ver2.0
だけ参照すれば実装できるはず！！

OPとDSS/OF間のHL7メッセージ

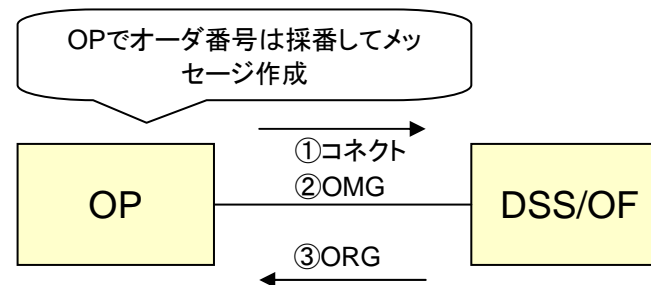
- 患者情報通知

- 患者情報の変更をトリガに、OPからDSS/OFにメッセージ送信し、OPとDSS/OF間で患者情報の整合性を保つ。
- **ADT(患者情報通知メッセージ)**
- **ACK(患者情報通知応答メッセージ)**



- 放射線検査依頼

- 入力されたオーダー内容を元にOPでオーダー番号を付与し、オーダー情報をDSS/OFに送信する。
- **OMG(放射線検査依頼メッセージ)**
- **ORG(放射線検査依頼応答メッセージ)**

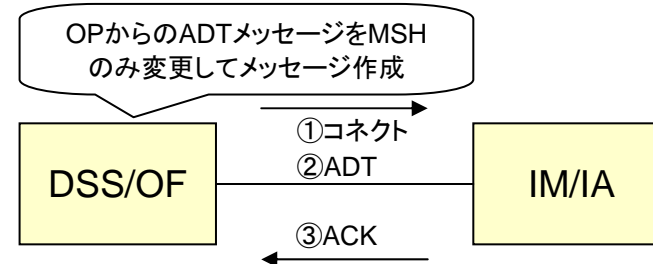


ADT/ACKおよびOMG/ORGはOPからDSS/OFに対してコネクトした1セッション内で通信する。DSS/OFからOPに対するコネクトはない。

DSS/OFとIM/IA間のHL7メッセージ

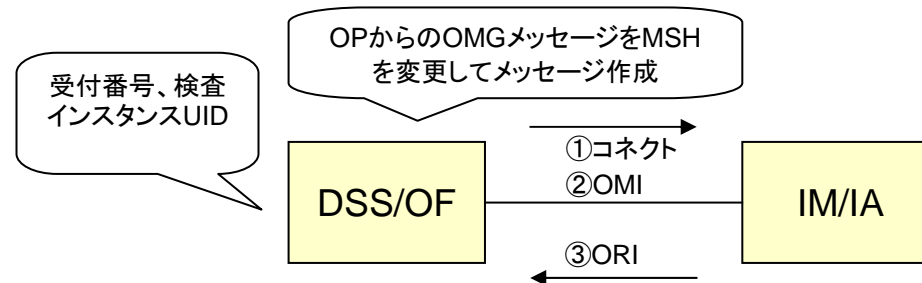
- 患者情報通知

- 患者情報の変更をトリガに、DSS/OFからIM/IAにメッセージ送信し、DSS/OFとIM/IA間で患者情報の整合性を保つ。
- ADT(患者情報通知メッセージ)**
- ACK(患者情報通知応答メッセージ)**



- 放射線検査通知

- OPからのOMG(放射線検査依頼メッセージ)を元にOFで検査インスタンスUID、受付番号等を補完しMWM相当の情報をIM/IAに送信する。
- OMI(放射線検査通知メッセージ)**
- ORI(放射線検査通知応答メッセージ)**



ADT/ACKおよびOMI/ORIはDSS/OFからIM/IAに対してコネクトした1セッション内で通信する。IM/IAからDSS/OFに対するコネクトはない。

ADT 患者情報通知メッセージ

- ADTメッセージ

- HL7v2.31とHL7v2.5間の差異はない。

- EVNIは省略する。イベントコードはMSH-9のメッセージ型で記述する。
 - MSH-9の記載が少し変更された。(ADT^A08→ADT^A08^ADT_A01)
 - イベント番号はA08(患者情報更新)のみ。
 - IHE-NAのADT^A40のPatient Mergeは扱わない

【基本形】

MSH
PID
PV1

【メッセージサンプル】

```
MSH|^~\&|RIS||PACS||20050120||ADT^A08^ADT_A01|mn123|P|2.5||||~ISO IR87||ISO 2022-1994<cr>
PID|||1234^^^PI||東京^太郎^^^^L^I~トウキョウ^タロウ^^^^L^P~TOKYO^TARO^^^^L^A||19501214|M||東京都港区虎ノ門1-19-9^^^105-0001^MH
|| 03-5569-3150^PRN^PH<cr>
PV1||O|01^^^C|||^大阪^花子^^^^L^^^^I|||01||||A5<cr>
```

※PIDのセグメントが途中改行されているのはスペースの問題です。

ACK 患者情報通知応答メッセージ

• ACKメッセージ

- HL7v2.31とHL7v2.5間の差異はない。
 - AA: 成功、AR: 拒絶、AE: 失敗で応答を返す。
 - イベント番号はA08(患者情報更新)のみ。

【基本形】

MSH
MSA
ERR

【メッセージサンプル(成功)】

```
MSH|^~\&||PACS||RIS|20050120||ACK^A08^ACK_A01|mn123|P|2.5||||~ISO IR87||ISO 2022-1994 <cr>
MSA|AA|mn123 <cr>
```

【メッセージサンプル(拒否)】

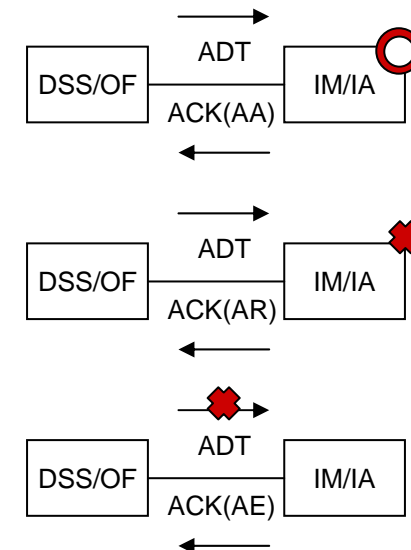
```
MSH|^~\&||PACS||RIS|20050120||ACK^A08^ACK_A01|mn123|P|2.5||||~ISO IR87||ISO 2022-1994 <cr>
MSA|AR|mn123 <cr>
ERR|||207^アプリケーション内部エラー|E||DBへの登録に失敗しました。時間を置いて再送してください。|HD <cr>
```

※資源不足やシステムビジーなど受け手に問題があるため、再送をすればAAが返ることもある

【メッセージサンプル(失敗)】

```
MSH|^~\&||PACS||RIS|20050120||ACK^A08^ACK_A01|mn123|P|2.5||||~ISO IR87||ISO 2022-1994 <cr>
MSA|AE|mn123 <cr>
ERR|||101^要求されたフィールドの消失|E||PID-3は必須フィールドです。確認してください。|HD <cr>
```

※送り手のメッセージに問題があるため、修正しない限り、再送をしてもAAが返ることはない



OMG放射線検査依頼メッセージ

- **OMGメッセージ**

- HL7 v2.5で新設された一般オーダメッセージ

- 放射線オーダに限らず、検査オーダー一般に利用可能なメッセージ
 - 数量／タイミングを格納するTQ1セグメントが追加。
 - OBRセグメントの省略が不可なため、ORC(NW)に対しても記述が必要。
 - イベント番号はO19のみ。

【基本形】

MSH
PID
PV1
ORC
TQ1
OBR
OBX

NWとPAとCHで
繰り返し。CHは
複数設定可。

【メッセージサンプル】

```
MSH|^~\&|HIS||RIS||20050120||OMG^O19^OMG_O19|mn123|P|2.5||||~ISO IR87||ISO 2022-1994<cr>
PID|||97531111^P||フクオカ^チヒロ^L^P~福岡^千尋^L^I||19801021|F||東京都港区虎ノ門1-19-9^105-0001^H||03-3506-8010^PRN^PH<cr>
PV1|||E02^21^N||田中^一郎^L^M||04<cr>
ORC|NW|2005012000500||||200501201650|^高橋^和夫^L^M||高橋^和夫^L^M||04^C||04^循環器科<cr>
TQ1|||||R<cr>
OBR|1|2005012000500||3000100000000000^X線血管撮影^JJ1017-16P|||||^高橋^和夫^L^M<cr>
ORC|PA|2005012000500||||200501201650|^高橋^和夫^L^M||高橋^和夫^L^M||04^C||04^循環器科<cr>
TQ1|||||R<cr>
OBR|1|2005012000500||3000100000000000^X線血管撮影^JJ1017-16P|||||^高橋^和夫^L^M<cr>
OBX|1|CE|MD0015390^血液型-ABO式^L||01^A^L||P<cr>
OBX|2|CE|03-01^HBs抗原^L||01^A^L||P<cr>
ORC|CH|2005012000501||||2005012000500|200501201650|^高橋^和夫^L^M||高橋^和夫^L^M||04^C||04^循環器科<cr>
TQ1|||||R<cr>
OBR|1|2005012000501||3000100462000000000010000000000^肺動脈.X線血管撮影^JJ1017-32||200501201650|||||^高橋^和夫^L^M||2005012000500<cr>
OBX|1|ZRD|3000100462000000000010000000000&MED^肺動脈.X線血管撮影&使用薬剤^JJ1017-32||3003^イオメロン350 100ml^L||O<cr>
```

OMGとORMの差異

- 変更箇所
 - ほとんどなし、TQ1追加

Seq	Element Name	Shall Contain	訳名	Option
OBR-4	Universal Service Identifier	Universal Service Identifier	汎用コード(JJ1017ver3.0)	R
OBR-27	Quantity/Timing	Quantity/Timing	優先度	R

Seq	Element Name	Shall Contain	訳名	Option
OBR-4	Universal Service Identifier	Universal Service Identifier	汎用コード(JJ1017ver3.0)	R
TQ1-9	Priority	Priority	優先度	R

ORG 放射線検査依頼応答メッセージ

• ORGメッセージ

- HL7 v2.5で新設された一般オーダ応答メッセージ
 - HL7v2.31のORRメッセージとの差異は少ない。
 - AA: 成功、AR: 拒絶、AE: 失敗で応答を返す。
 - イベント番号はO20のみ。

【基本形】

MSH
MSA
ERR

【メッセージサンプル(成功)】

```
MSH|^~\&||RIS||HIS|20050120||ORG^O20^ORG_O20|mn123|P|2.5||||~ISO IR87||ISO 2022-1994 <cr>
MSA|AA|mn123 <cr>
```

【メッセージサンプル(拒否)】

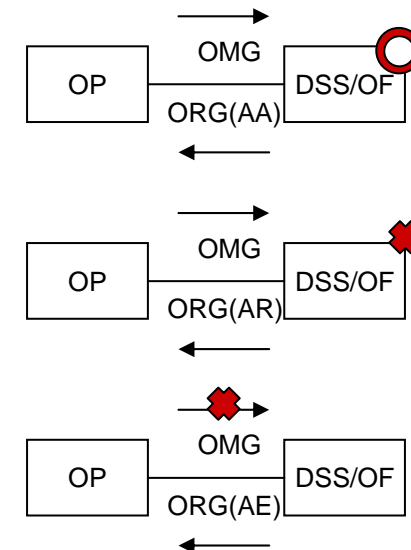
```
MSH|^~\&||RIS||HIS|20050120||ORG^O20^ORG_O20|mn123|P|2.5||||~ISO IR87||ISO 2022-1994 <cr>
MSA|AR|mn123 <cr>
ERR|||207^アプリケーション内部エラー|E||DBへの登録に失敗しました。時間を置いて再送してください。|HD <cr>
```

※資源不足やシステムビジーなど受け手に問題があるため、再送をすればAAが返ることもある

【メッセージサンプル(失敗)】

```
MSH|^~\&||RIS||HIS|20050120||ORG^O20^ORG_O20|mn123|P|2.5||||~ISO IR87||ISO 2022-1994 <cr>
MSA|AE|mn123 <cr>
ERR|||102^データ型エラー|E||OBR-4がフォーマットエラーです。確認してください。|HD <cr>
```

※送り手のメッセージに問題があるため、修正しない限り、再送をしてもAAが返ることはない



OMI 放射線検査通知メッセージ

• OMIメッセージ

– HL7 v2.5で新設された画像オーダメッセージ

- DSS/OFがAM向けに発行したDICOM MWMの情報をHL7でIM/IAに送るためのメッセージ
- OMGメッセージと同様に数量／タイミングを格納するTQ1セグメントが追加。
- OMIメッセージでは新たにDICOM情報を格納するIPCセグメントが追加。
- OBRセグメントの省略が不可なため、ORC(NW)に対しても記述が必要。
- イベント番号はO23のみ。

【基本形】

MSH
PID
PV1
ORC
TQ1
OBR
IPC

NWとPAとCHで
繰り返し。CHは
複数設定可。

【メッセージサンプル】

```
MSH|^~&|RIS||PACS||20050120||OMI^O23^OMI_O23|mn123|P|2.5||||~|ISO IR87||ISO 2022-1994<cr>
PID|||1234^^^P||東京^太郎^~~~~L^N~トウキョウ^タロウ^~~~~L^P||19501214|M||東京都港区虎ノ門1-19-9^^^105-0001^H || 03-5569-3150^PRN^PH<cr>
PV1||O|01^^^C||||^大阪^花子^~~~~L^~~~~||01||||A5<cr>
ORC|NW|2005012000100|||||200501201010||^大阪^花子^~~~~L^~~~~||01^^^C<cr>
TQ1||||||R<cr>
OBR|1|2005012000100||1000000000000000^X線単純撮影^JJ1017-16P||||||^大阪^花子^~~~~L^~~~~||<cr>
IPC|A2005012000100||1.2.392.1114.2004.543233.1||CR<cr>
ORC|PA|2005012000100|||||200501201010||^大阪^花子^~~~~L^~~~~||01^^^C<cr>
TQ1||||||R<cr>
OBR|1|2005012000100||1000000000000000^X線単純撮影^JJ1017-16P||||||^大阪^花子^~~~~L^~~~~||<cr>
IPC|A2005012000100||1.2.392.1114.2004.543233.1||CR<cr>
ORC|CH|2005012000101|||||2005012000100|200501201010||^大阪^花子^~~~~L^~~~~||01^^^C<cr>
TQ1||||||R<cr>
OBR|1|2005012000101||10000002000002000000010000000000^胸部.X線単純撮影.正面(A→P)^JJ1017-32||200501201010||||||^大阪^花子^~~~~L^~~~~
|||||||2005012000100<cr>
IPC|A2005012000100||1.2.392.1114.2004.543233.1||CR<cr>
ORC|CH|2005012000102|||||2005012000100|200501201010||^大阪^花子^~~~~L^~~~~||01^^^C<cr>
TQ1||||||R<cr>
OBR|1|2005012000102||10000002000006000000010000000000^胸部.X線単純撮影.側面(L→R)^JJ1017-32||200501201010||||||^大阪^花子^~~~~L^~~~~
|||||||2005012000100<cr>
IPC|A2005012000100||1.2.392.1114.2004.543233.1||CR<cr>
```

※OBR(CH)のセグメントが途中改行されているのはスペースの問題です。

OMIとORMの差異

- 変更箇所
 - TQ1とIPCセグメントが追加され、ZDSセグメントの使用廃止。

ORM	Seq	Element Name	Shall Contain	訳名	Option
MSH	OBR-4	Universal Service Identifier	Universal Service Identifier	汎用コード(JJ1017ver3.0)	R
PID	OBR-15	Specimen Source	Specimen Source	手技/部位/方向	O
PV1	OBR-18	Placer Field 1	Accession Number	受付番号	O
ORC	OBR-19	Placer Field 2	Requested Procedure ID	要求手続きID	O
OBR	OBR-20	Filler Field 1	Scheduled Procedure Step ID	予約済手続きステップID	O
ZDS	OBR-24	Diagnostic Service Section ID	DICOM Modality	モダリティ	O
	OBR-27	Quantity/Timing	Quantity/Timing	優先度	R
	OBR-44	Procedure Code	Procedure Code	手続きコード	O
	ZDS-1	Study Instance UID	Study Instance UID	検査インスタンスUID	R

OMI	Seq	Element Name	Shall Contain	訳名	Option
MSH	OBR-4	Universal Service Identifier	Universal Service Identifier	汎用コード(JJ1017ver3.0)	R
PID	TQ1-9	Priority	Priority	優先度	R
PV1	IPC-1	Accession Identifier	Accession Number	受付番号	R
ORC	IPC-2	Requested Procedure ID	Requested Procedure ID	要求手続きID	O
TQ1	IPC-3	Study Instance UID	Study Instance UID	検査インスタンスUID	R
OBR	IPC-4	Scheduled Procedure Step ID	Scheduled Procedure Step ID	予約済手続きステップID	O
IPC	IPC-5	Modality	Modality	モダリティ	R
	IPC-6	Protocol Code	Protocol Code	プロトコルコード	O
	IPC-7	Scheduled Station Name	Scheduled Station Name	予約済ステーション名	O
	IPC-8	Scheduled Procedure Step Location	Scheduled Procedure Step Location	予約済手続きステップ場所	O
	IPC-9	Scheduled AE Title	Scheduled AE Title	予約済AEタイトル	O

- 利点
 - OBR-18~21のフィールドが有効に使える。
 - ZDSのような1フィールドだけのセグメントの使用が不要
 - OBXによる汎用的なセグメントと異なり、システム間で取り決め不要。

ORI 放射線検査通知応答メッセージ

• ORIメッセージ

- HL7 v2.5で新設された画像オーダ応答メッセージ
 - HL7v2.31のORRメッセージとの差異は少ない。
 - AA: 成功、AR: 拒絶、AE: 失敗で応答を返す。
 - イベント番号はO24のみ。

【基本形】

MSH
MSA
ERR

【メッセージサンプル(成功)】

```
MSH|^~\&||PACS||RIS|20050120||ORI^O24^ORI_O24|mn123|P|2.5||||~ISO IR87||ISO 2022-1994 <cr>
MSA|AA|mn123 <cr>
```

【メッセージサンプル(拒否)】

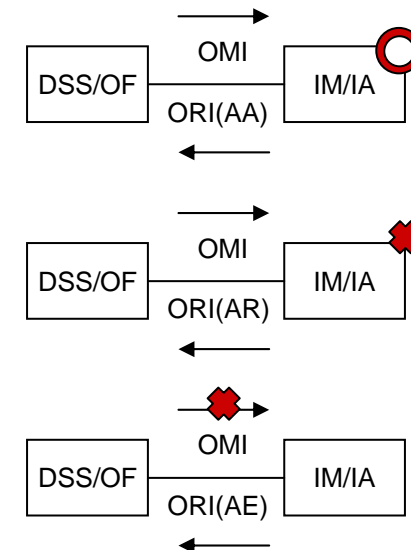
```
MSH|^~\&||PACS||RIS|20050120||ORI^O24^ORI_O24|mn123|P|2.5||||~ISO IR87||ISO 2022-1994 <cr>
MSA|AR|mn123 <cr>
ERR|||207^アプリケーション内部エラー|E||DBへの登録に失敗しました。時間を置いて再送してください。|HD <cr>
```

※資源不足やシステムビジーなど受け手に問題があるため、再送をすればAAが返ることもある

【メッセージサンプル(失敗)】

```
MSH|^~\&||PACS||RIS|20050120||ORI^O24^ORI_O24|mn123|P|2.5||||~ISO IR87||ISO 2022-1994 <cr>
MSA|AE|mn123 <cr>
ERR|||102^データ型エラー|E||OBR-4がフォーマットエラーです。確認してください。|HD <cr>
```


※送り手のメッセージに問題があるため、修正しない限り、再送をしてもAAが返ることはない



6.2 患者情報通知(ADT/ACK)

6.2.1 ADT/ACK 患者管理メッセージ イベント(A01、A02、A04、A06、A07、A08、A11、A12)

ADT/ACK 患者管理メッセージ

 は未使用セグメント

ADT	ADT Message
MSH	Message Header
EVN	Event Type
PID	Patient Identification
PV1	Patient Visit
[PV2]	Patient Visit - Additional Info.
[{ AL1 }]	Allergy Information
ACK	General Acknowledgment
MSH	Message Header
MSA	Message Acknowledgment
[{ ERR }]	Error

注: []は省略可能、{ }は繰返し可能を示す。

- MSHはメッセージに一つ必須である。
- PIDはメッセージに一つ必須である。

6.4 放射線検査依頼 (OMG/ORG)

6.4.1 OMG 一般オーダーメッセージ(放射線検査依頼) イベント (O19)

OMG 放射線検査依頼メッセージ

OMG	General Clinical Order Message
MSH	Message Header
[{ NTE }]	Notes and Comments (for Header)
PID	Patient Identification
[{ NTE }]	Notes and Comments (for Patient ID)
PV1	Patient Visit
[PV2]	Patient Visit 2
[{ AL1 }]	Allergy
{	
ORC	Order Common
{	
TQ1	Timing/Quantity
[{ TQ2 }]	Timing/Quantity Order Sequence
}	
OBR	Observation Request
[{ NTE }]	Notes and Comments (for Detail)
[{	
OBX	Observation/Result
[{ NTE }]	Notes and Comments (for Results)
}	
}	
}	


は未使用セグメント

注: []は省略可能、{}は繰り返し可能を示す。

- MSHはオーダーの出力単位(メッセージ)に一つ必須である。
- PID～AL1まではHL7では省略可能になっているが、【放射線】では1患者の一連のオーダーにPIDとPV1が必須とする。
 【放射線】基本的に放射線検査のアレルギー情報は、患者プロフィールとしてOBXに記載することとする。アレルギー情報は放射線検査の禁忌情報として使用されるために、その他の禁忌情報(例えば検体検査結果情報など)とともに、OBXに記載することとする。メッセージの中で禁忌情報が分散しないように考慮したことによる。
- PV1はHL7の文法上は省略可能になっているが、【放射線】ではオーダー時の入外区分に使用するため必須とする。
- TQ1はHL7の文法上は省略可能になっているが、【放射線】では優先順位情報に使用するため必須とする。

6.4.2 ORG - 一般オーダ肯定応答メッセージ（放射線検査依頼応答） イベント（O20）

ORG 放射線検査依頼応答メッセージ

 は未使用セグメント

ORG	General Clinical Order Acknowledgment Message
MSH	Message Header
MSA	Message Acknowledgment
[{ ERR }]	Error
[{ NTE }]	Notes and Comments (for Header)
[
PID	Patient Identification
[{ NTE }]	Notes and Comments (for Patient ID)
{	
ORC	Order Common
[{	
TQ1	Timing/Quantity
[{ TQ2 }]	Timing/Quantity Order Sequence
}]	
[OBR]	Observation Request
[{ NTE }]	Notes and Comments (for Detail)
}	
]	

注： []は省略可能、{ }は繰り返し可能を示す。

6.7 放射線検査通知 (OMI/ORI)

6.7.1 OMI イメージングオーダーメッセージ(放射線検査通知) イベント (O23)

OMI 放射線検査通知メッセージ

OMI	Imageing Order Message	は未使用セグメント
MSH	Message Header	
[{ NTE }]	Notes and Comments (for Header)	
PID	Patient Identification	
[{ NTE }]	Notes and Comments (for Patient ID)	
PV1	Patient Visit	
[PV2]	Patient Visit 2	
[{ AL1 }]	Allergy	
{		
ORC	Order Common	
{		
TQ1	Timing/Quantity	
[{ TQ2 }]	Timing/Quantity Order Sequence	
}		
OBR	Observation Request	
[{ NTE }]	Notes and Comments (for Detail)	
[{		
OBX	Observation/Result	
[{ NTE }]	Notes and Comments (for Results)	
}]		
{ IPC }	Imaging Procedure Control	
}		

注: []は省略可能、{ }は繰返し可能を示す。

- MSHはオーダーの出力単位(メッセージ)に一つ必須である。
- PID～AL1まではHL7では省略可能になっているが、【放射線】では1患者の一連のオーダーにPIDとPV1が必須とする。

【放射線】基本的に放射線検査のアレルギー情報は、患者プロフィールとしてOBXに記載することとする。アレルギー情報は放射線検査の禁忌情報として使用されるために、その他の禁忌情報(例えば検体検査結果情報など)とともに、OBXに記載することとする。メッセージの中で禁忌情報が分散しないように考慮したことによる。

- PV1はHL7の文法上は省略可能になっているが、【放射線】ではオーダー時の入外区分に使用するため必須とする。
- TQ1はHL7の文法上は省略可能になっているが、【放射線】では優先順位情報に使用するため必須とする。

6.7.2 ORI – イメージングオーダー肯定応答メッセージ (放射線検査通知応答)

イベント (O24)

ORI 放射線検査通知応答メッセージ

ORI	Imaging Order Response Message	
MSH	Message Header	
MSA	Message Acknowledgment	
[{ ERR }	Error	
[{ NTE }	Notes and Comments (for Header)	
[
PID	Patient Identification	
[{ NTE }]	Notes and Comments (for Patient ID)	
{		
ORC	Order Common	
[{		
TQ1	Timing/Quantity	
[{ TQ2 }]	Timing/Quantity Order Sequence	
}		
OBR	Observation Request	
[{ NTE }]	Notes and Comments (for Detail)	
{ IPC }	Imaging Procedure Control	
}		
]		

は未使用セグメント

注: []は省略可能、{ }は繰返し可能を示す。

MSH Segment

- セグメントの用途

- ADT/ACK/OMG/ORG/OMI/ORIのメッセージヘッダ。文字コードやHL7バージョン等を指定する。

SEQ	LEN	DT	OPT	Japan	RP/#	TBL#	ITEM #	ELEMENT NAME	NOTE
1	1	ST	R	R			00001	Field Separator フィールド区切文字	
2	4	ST	R	R			00002	Encoding Characters コード化文字	
3	227	HD	O	O			00003	Sending Application 送信アプリケーション	
4	227	HD	O	O			00004	Sending Facility 送信施設	
5	227	HD	O	O			00005	Receiving Application 受信アプリケーション	
6	227	HD	O	O			00006	Receiving Facility 受信施設	
7	26	TS	O	R			00007	Date/Time Of Message メッセージ日付/時間	
8	40	ST	O	O			00008	Security セキュリティ	
9	15	MSG	R	R			00009	Message Type メッセージ型	
10	20	ST	R	R			00010	Message Control ID メッセージ制御ID	
11	3	PT	R	R			00011	Processing ID 処理ID	
12	60	VID	R	R			00012	Version ID バージョンID	
13	15	NM	O	O			00013	Sequence Number シーケンス番号	
14	180	ST	O	O			00014	Continuation Pointer 継続ポインタ	
15	2	ID	O	O			00015	Accept Acknowledgment Type 受諾肯定応答型	
16	2	ID	O	O			00016	Application Acknowledgment Type アプリ肯定応答型	
17	3	ID	O	N			00017	Country Code 国コード	
18	16	ID	O	R	Y		00692	Character Set 文字セット	

- 必須項目/推奨項目

- MSH-1 フィールド区切り文字 MSH-2 コード化文字
 - 固定値(|) 固定値(^~¥&)
- MSH-3 送信アプリケーション MSH-5 受信アプリケーション
 - アプリケーションを特定できる一意な名称を記載する。
- MSH-7 メッセージ日付/時間
 - メッセージを送信した日時を記載する。
- MSH-9 メッセージ型
 - メッセージ型とイベントタイプ型を記載する (ex.ADT^A08^ADT_A01)
- MSH-10 メッセージ制御ID
 - メッセージを一意に特定するIDを記載
- MSH-11 処理ID
 - 運用ではProduction(P)を記載
- MSH-12 バージョンID
 - 固定値(2.5)
- MSH-18 文字コード
 - IHE-Jでは固定値(ASCII~ISO IR87)

PID Segment

- セグメントの用途

- 患者識別情報(患者IDや名前、性別、生年月日、住所や連絡先等)を表す。

SEQ	LEN	DT	OPT	Japan	RP/#	TBL#	ITEM #	ELEMENT NAME	NOTE
1	4	SI	O	O			00104	Set ID - Patient ID セットID-患者ID	
2	20	CX	B	B			00105	Patient ID (External ID) 患者ID(外部ID)	
3	250	CX	R	R	Y		00106	Patient ID (Internal ID) 患者ID(内部ID)	
4	20	CX	B	B	Y		00107	Alternate Patient ID - PID 代替患者ID	
5	250	XPN	R	R	Y		00108	Patient Name 患者氏名	
6	250	XPN	O	N	Y		00109	Mother's Maiden Name 母親の旧姓	
7	26	TS	O	R			00110	Date/Time of Birth 生年月日年齢	
8	1	IS	O	R			00111	Sex 性別	
9	250	XPN	B	N	Y		00112	Patient Alias 患者別名	
10	250	CE	O	N	Y		00113	Race 人種	

- 必須項目/推奨項目

- PID-3 患者ID
 - 繰り返し可能だが、IHE-Jでは1番目の値を患者IDとして識別する。
- PID-5 患者名
 - 第1成分:姓と第2成分:名を基本として用いる。
 - 第7成分:名前タイプコードは戸籍上の名前(L)を必須とする。
 - 第8成分:名前表示コードはOMGでは表音文字(P)を必須としLOMIでは加えて英数字(A)を必須とする。表意文字(I)は任意とする。
- PID-7 生年月日
 - 西暦で年月日の区切りはなしで用いる。(ex.19771223)
- PID-8 性別
 - 男性(M)、女性(F)、不明(O)のいずれかを必須

※PID-5の名前タイプコードと名前表示コードの詳細は付録参照

PV1 Segment

- セグメントの用途

- 患者来院情報(入外区分や患者の所在等)を表す。放射線部門ではPV1-2患者クラスで入外区分のみを記述する。

SEQ	LEN	DT	OPT	Japan	RP/#	TBL#	ITEM #	ELEMENT NAME	NOTE
1	4	SI	O	N			00131	Set ID - Patient Visit セットID-来院	
2	1	IS	R	R			00132	Patient Class 患者クラス	
3	80	PL	O	O			00133	Assigned Patient Location 患者所在場所	
4	2	IS	O	O			00134	Admission Type 入院タイプ	
5	250	CX	O	N			00135	Preadmit Number 仮入院番号	
6	80	PL	O	N			00136	Prior Patient Location 患者の以前の所在	
7	250	XCN	O	O	Y		00137	Attending Doctor 主治医	
8	250	XCN	O	O	Y		00138	Referring Doctor 紹介医師	
9	250	XCN	O	O	Y		00139	Consulting Doctor コンサルタント医師	
10	3	IS	O	N			00140	Hospital Service 病院サービス	
11	80	PL	O	N			00141	Temporary Location 一時的な所在	
12	2	IS	O	N			00142	Preadmit Test Indicator 仮入院検査標識	

- 必須項目/推奨項目

- PV1-2 患者クラス
 - 入院=Inpatient(I)と外来=Outpatient(O)のいずれかを記述する。

※今後は診病科や所在を表すことを検討中

ORC Segment

- セグメントの用途
 - OMG/OMIメッセージの共通オーダー内容を通知するために用いられる。

SEQ	LEN	DT	OPT	Japan	RP/#	TBL#	ITEM #	ELEMENT NAME	NOTE
1	2	ID	R	R			00215	Order Control オーダ制御	
2	22	EI	C	R			00216	Placer Order Number 依頼者オーダー番号	
3	22	EI	C	O			00217	Filler Order Number 実施者オーダー番号	
4	22	EI	O	O			00218	Placer Group Number 依頼者グループ番号	
5	2	ID	O	O			00219	Order Status オーダ状態	
6	1	ID	O	O			00220	Response Flag 応答フラグ	
7	200	TQ	B	X	Y		00221	Quantity/Timing 数量/タイミング	
8	200	EIP	O	C			00222	Parent 親	
9	26	TS	O	R			00223	Date/Time of Transaction トランザクション日時	
10	250	XCN	O	O	Y		00224	Entered By 入力者	
11	250	XCN	O	O	Y		00225	Verified By 検証者	
12	250	XCN	O	R	Y		00226	Ordering Provider 依頼者	
13	80	PL	O	O			00227	Enterer's Location 入力場所	放射線では「診療科」を指定する

- 必須項目/推奨項目
 - ORC-1 オーダ制御
 - OPのOMGメッセージよりオーダー発行(NW)、オーダー取消(CA)、親子関係の親(PA)、親子関係の子(CH)を設定する。
 - ORC-2 依頼者オーダー番号
 - OPのOMGメッセージのオーダー番号を設定する。
 - ORC-8 親
 - 親子関係の子の場合のみ、親のオーダー番号を設定する。
 - ORC-9 トランザクション日付
 - OPのOMGメッセージよりオーダー入力された日時を設定する。
 - ORC-12 オーダ依頼者
 - OPのOMGメッセージよりオーダーした医師のID、名前を設定する。
 - ORC-13 入力場所
 - OPのOMGメッセージよりオーダーを入力した場所を設定する。

TQ1 Segment

- セグメントの用途

- OMG/OMIメッセージで数量／時間に関わる内容を記述するために用いられる。放射線部門ではTQ1-9 Priority(優先度)のみを使用する。(TQ1-1 SetIDは1固定)

SEQ	LEN	DT	OPT	Japan	RP/#	TBL#	ITEM #	ELEMENT NAME	NOTE
1	4	SI	O	R			01627	Set ID - TQ1 TQ1をIDにセット	
2	20	CQ	O	O			01628	Quantity 数量	
3	540	RPT	O	O	Y		01629	Repeat Pattern 繰返しパターン	
4	20	TM	O	O	Y		01630	Explicit Time 明示的な時間	
5	20	CQ	O	O	Y		01631	Relative Time and Units 関連時間/単位	
6	20	CQ	O	O			01632	Service Duration サービス期間	
7	26	TS	O	O			01633	Start date/time 開始日時	
8	26	TS	O	O			01634	End date/time 終了日時	
9	250	CWE	O	R	Y		01635	Priority 優先度	
10	250	TX	O	O			01636	Condition text 条件テキスト	
11	250	TX	O	O			01637	Text instruction テキスト指令	
12	10	ID	C	C			01638	Conjunction 連結	
13	20	CQ	O	O			01639	Occurrence duration 発生期間	
14	10	NM	O	O			01640	Total occurrence's 総発生	

- 必須項目/推奨項目

- TQ1-1 Set ID
 - 固定値(1)
 - TQ1-9 優先度
 - 通常(R)か緊急(S)を設定する。

OBR Segment

- セグメントの用途
 - OMG/OMIメッセージのオーダー詳細内容を通知するために用いられる。

SEQ	LEN	DT	OPT	Japan	RP/#	TBL#	ITEM #	ELEMENT NAME	NOTE
1	4	SI	O	R			00237	Set ID – Observation Request ID設定 – 検査要求	
2	22	EI	C	R			00216	Placer Order Number 依頼者オーダー番号	
3	22	EI	C	O			00217	Filler Order Number + 実施者オーダー番号	
4	250	CE	R	R			00238	Universal Service ID 検査項目群ID	
5	2	ID	X	B			00239	Priority 優先度	
6	26	TS	X	O			00240	Requested Date/time 要求日時	
7	26	TS	C	O			00241	Observation Date/Time 検査日時	
...
29	200	EIP	O	C			00261	Parent Number 親番号	子の場合は必須

- 必須項目/推奨項目
 - OBR-1 Set ID
 - 固定値(1)
 - OBR-2 依頼者オーダー番号
 - OPのOMGメッセージのオーダー番号を設定する。
 - OBR-4 汎用サービスID
 - OPのOMGメッセージのJJ1017v3.0による撮影コードを設定する。
 - OBR-29 親番号
 - 親子関係の子の場合のみ、親のオーダー番号を設定する。

IPC Segment

- セグメントの用途
 - OMIメッセージでDICOM情報に関わる内容を記述するために用いられる。

SEQ	LEN	DT	OPT	Japan	RP/#	TBL#	ITEM #	ELEMENT NAME	NOTE
1	80	EI	R	R			01330	Accession Identifier 受付番号	
2	22	EI	R	O			01658	Requested Procedure ID 要求手続きID	
3	70	EI	R	R			01659	Study Instance UID 検査インスタンスUID	
4	22	EI	R	O			01660	Scheduled Procedure Step ID 予約済手続きステップID	
5	16	CE	O	R			01661	Modality モダリティ	
6	250	CE	O	O			01662	Protocol Code プロトコルコード	
7	22	EI	O	O			01663	Scheduled Station Name 予約済ステーション名	
8	250	CE	O	O			01664	Scheduled Procedure Step Location 予約済手続きステップ場所	
9	16	ST	O	O			01665	Scheduled AE Title 予約済AEタイトル	

- 必須項目/推奨項目
 - IPC-1 受付番号
 - DSS/OFで発行した受付番号を設定する。
 - IPC-3 検査インスタンスUID
 - DSS/OFで発行した検査インスタンスUIDを設定する。
 - IPC-5 モダリティ
 - 撮影機機の種別を設定する。(ex.CR等)

MSA Segment

- セグメントの用途

- ACK/ORG/ORIメッセージでメッセージ応答を記述するために用いられる。

SEQ	LEN	DT	OPT	Japan	RP/#	TBL#	ITEM #	ELEMENT NAME	NOTE
1	2	ID	R	R			00018	Acknowledgment Code 肯定応答コード	
2	20	ST	R	R			00010	Message Control ID メッセージ制御ID	
3	80	ST	B	B			00020	Text Message テキストメッセージ	
4	15	NM	O	O			00021	Expected Sequence Number 予想シーケンス	
5			取消	取消			00022	Delayed Acknowledgment Type 遅延肯定応答タイプ	
6	250	CE	B	B			00023	Error Condition エラー状態	

- 必須項目/推奨項目

- MSA-1 肯定応答コード
 - 受諾(AA)、エラー(AE)、リジェクト(AR)のいずれかを含む必要がある。
 - MSA-2 メッセージ制御ID
 - ADT/OMG/OMIIに含まれるメッセージ制御ID。応答の元となったメッセージから設定する。

ERR Segment

- 用途

- ACK/ORG/ORIメッセージの詳細なエラー内容を通知するために用いられる。

SEQ	LEN	DT	OPT	Japan	RP/#	TBL#	ITEM #	ELEMENT NAME	NOTE
1	493	ELD	B	B	Y		00024	エラーコードと位置	
2	18	ERL	O	O	Y		01812	エラー位置	
3	705	CWE	R	R		0357	01813	HL7エラーコード	
4	2	ID	R	R		0516	01814	影響度	
5	705	CWE	O	O		0533	01815	アプリケーションエラーコード	
6	80	ST	O	O	10		01816	アプリケーションエラーパラメータ	
7	2048	TX	O	O			01817	診断情報	
8	250	TX	O	O			01818	ユーザメッセージ	
9	20	IS	O	O	Y	0517	01819	人への通知指標	
10	705	CWE	O	O		0518	01820	無効型	
11	705	CWE	O	O	Y	0519	01821	無効理由コード	
12	652	XTN	O	O	Y		01822	ヘルプデスクコンタクトポイント	

- 必須項目/推奨項目

- ERR-2 エラー位置
 - セグメントやフィールド、成分等の問題発生箇所を設定する。
- ERR-3 HL7エラーコード
 - 必須フィールド欠損やフォーマット異常などを利用者定義テーブル0357から設定する。
- ERR-4 影響度
 - ERROR(E)かWARNING(W)かINFORMATION(I)のいずれか影響レベルを設定する。

付録:利用者定義テーブル

- テーブル0465 - Name representation 名前表示コード

Value	Description
I	Ideographic (i.e., Kanji) 表意文字(漢字)
A	Alphabetic (i.e., Default or some single-byte) シングルバイト英数字
P	Phonetic (i.e., ASCII, Katakana, Hiragana, etc) 表音文字(ASCII,仮名)

- テーブル 0200 - Name type 名前タイプ

Value	Description
A	Alias Name 別名
B	Name at Birth 出生時の名前
C	Adopted Name 養子名
D	Display Name 表示名称
I	Licensing Name 許可された名前
L	Legal Name 法律名前
M	Maiden Name 旧姓
N	Nickname /"Call me" Name/Street Name
P	Name of Partner/Spouse (retained for backward compatibility only)
R	Registered Name (animals only) 動物の登録名
S	Coded Pseudo-Name to ensure anonymity 匿名性を確保するためのコード化された偽名
T	Indigenous/Tribal/Community Name 現地での/部族での/社会での名前
U	Unspecified 不明

- テーブル0357-メッセージエラー条件表

値	説明	コメント
0	メッセージ受諾	成功。オプションでは、AAが成功を伝えるだけ。常時状態コードを返す必要があるシステムのために利用される
100	セグメントシーケンスエラー	エラー:メッセージセグメントが適当な順番でないか、要求されたセグメントが失われている
101	要求されたフィールドの消失	エラー:要求されたセグメントが消失している
102	データ型エラー	エラー:フィールドが不正なエラーを含んでいる。例えばNMフィールドが"FOO"を含んでいる
103	表の値が見つからない	エラー: データ型IDかISのフィールドが対応する表と比較され、合致するものが無い
200	提供されていないメッセージ型	却下:そのメッセージ型は提供されていない
201	提供されていないイベントコード	却下:そのイベントコードは提供されていない
202	提供されていない処理ID	却下:その処理IDは提供されていない
203	提供されていないバージョンID	却下:そのバージョンIDは提供されていない
204	不明なキー識別子	却下: 患者、オーダ等のIDが見つからない。付加以外ではトランザクションに用いられる。例えば存在しない患者の転送
205	キー識別子の重複	却下:患者やオーダ等のIDが既に存在している。付加トランザクションの応答で用いられる(許可、新オーダ等)
206	アプリケーションレコードがロックされている	トランザクションが、アプリケーション格納レベルで実行することができなかった(例えばデータベースのロック)
207	アプリケーション内部エラー	却下: 他のコードで明示的に対象としていない、包括的な内部エラー用